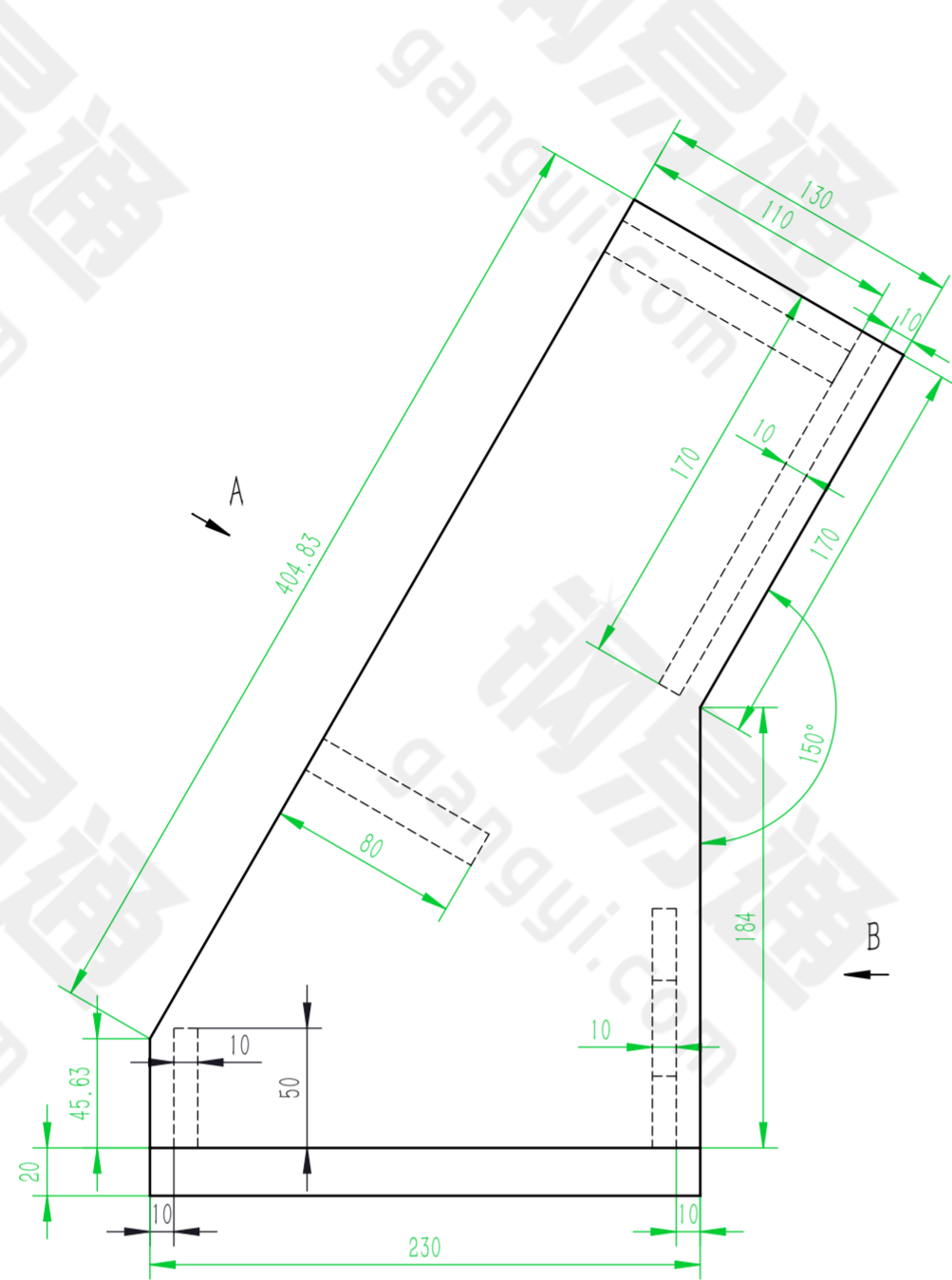
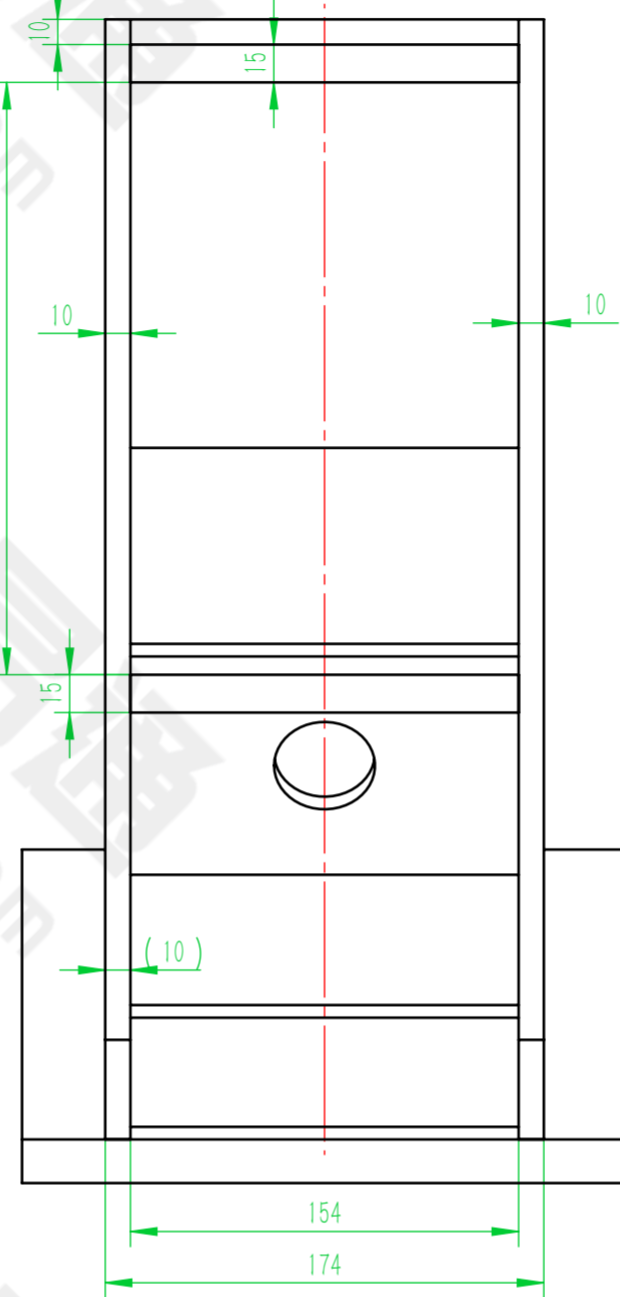


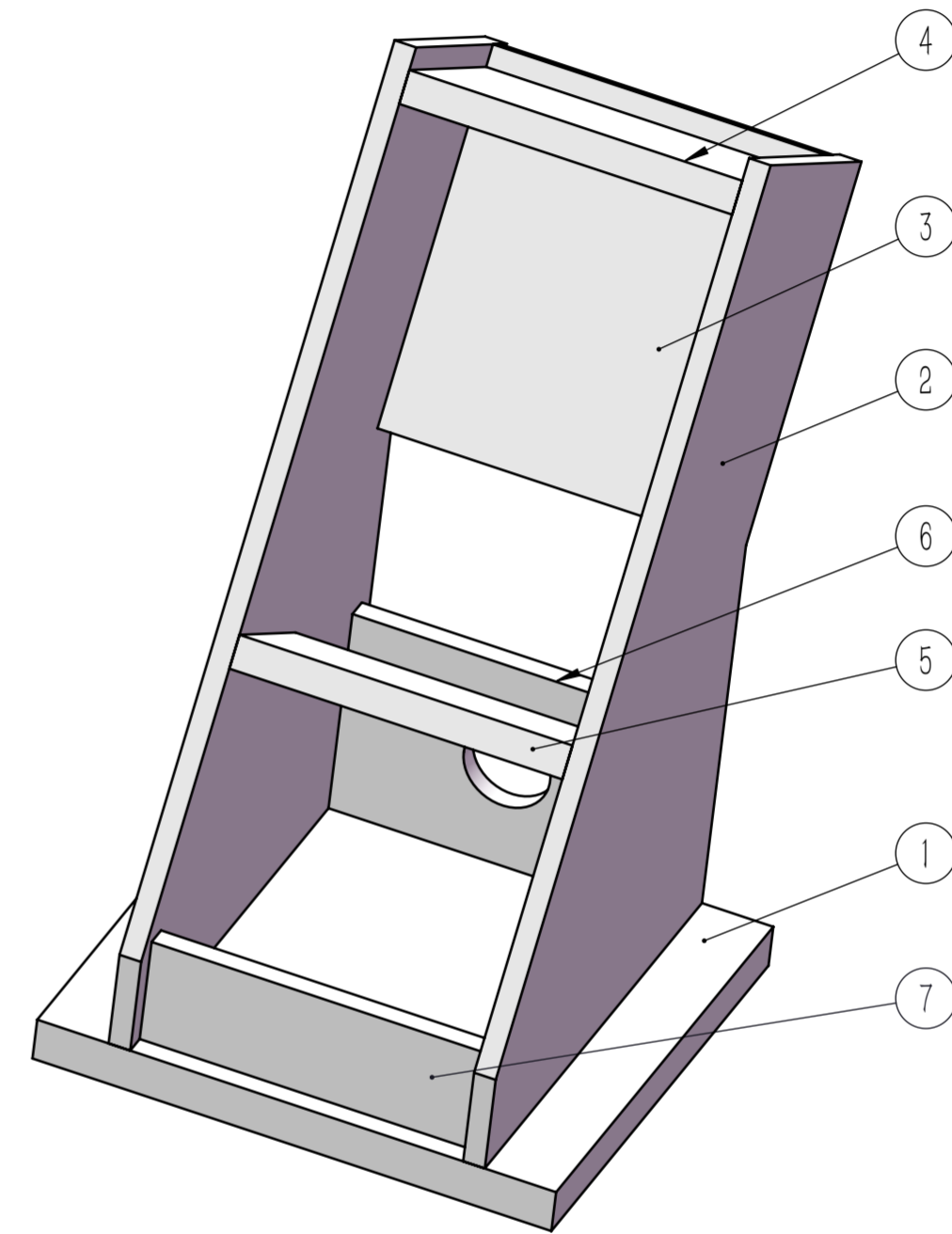
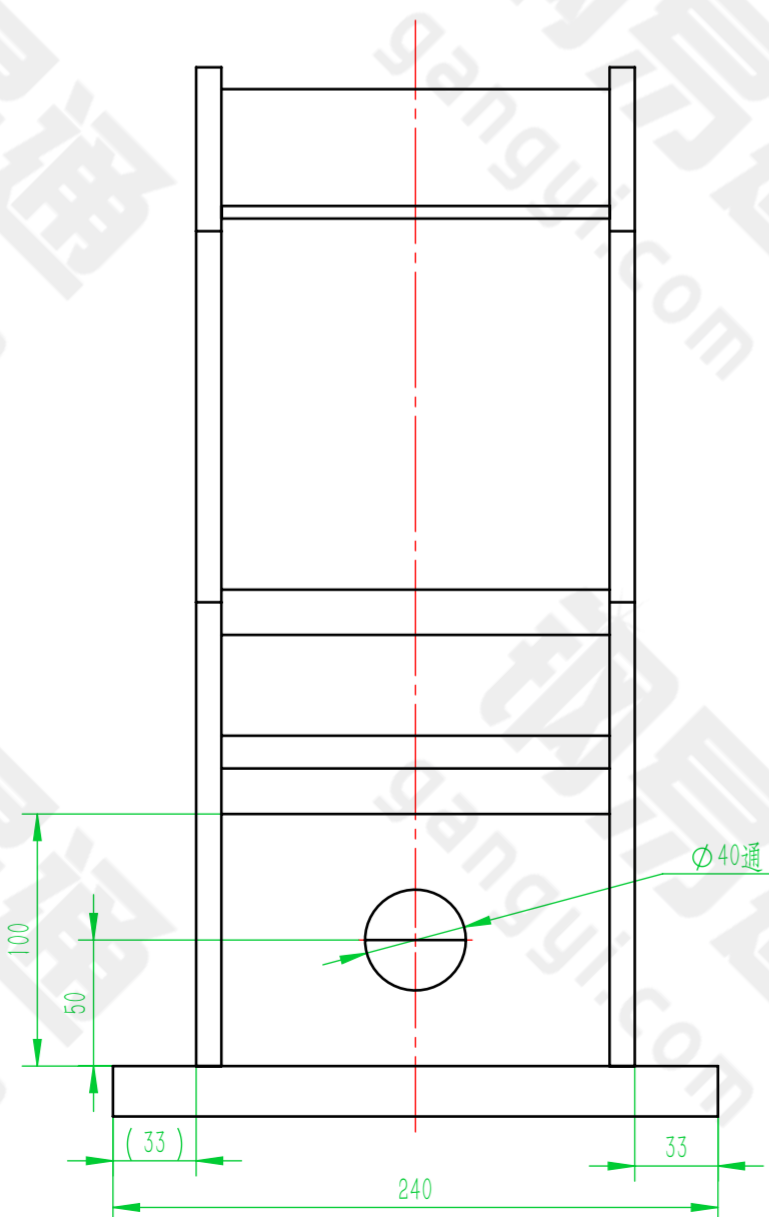
M27.0267B.10001



视图 A
30.00°



视图 B



技术要求:

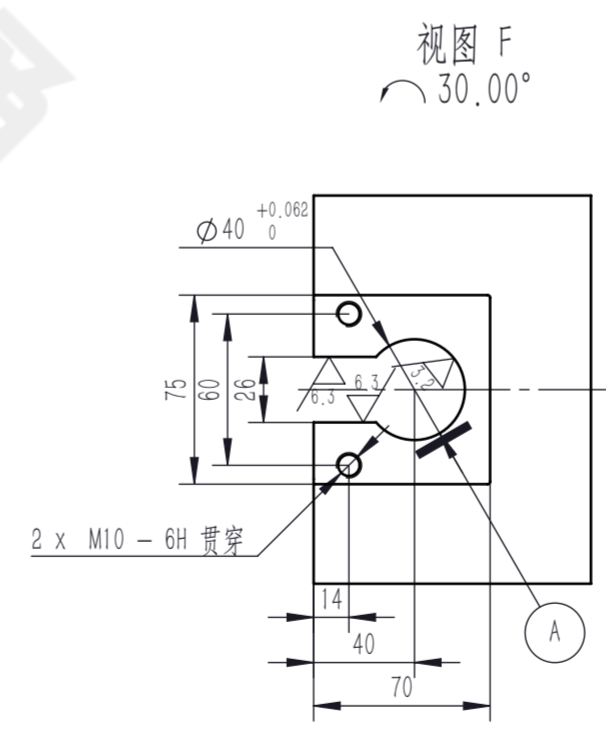
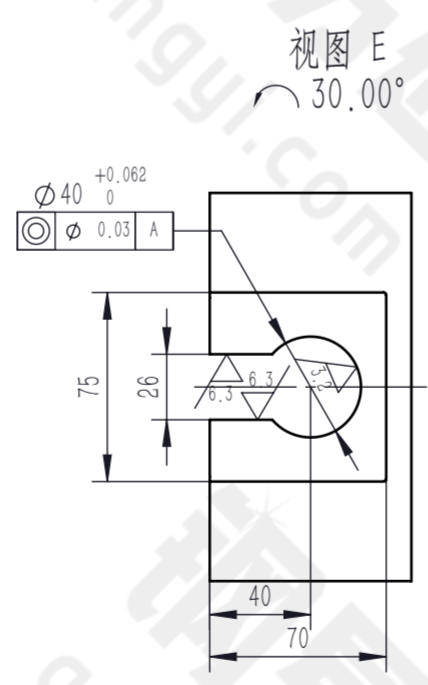
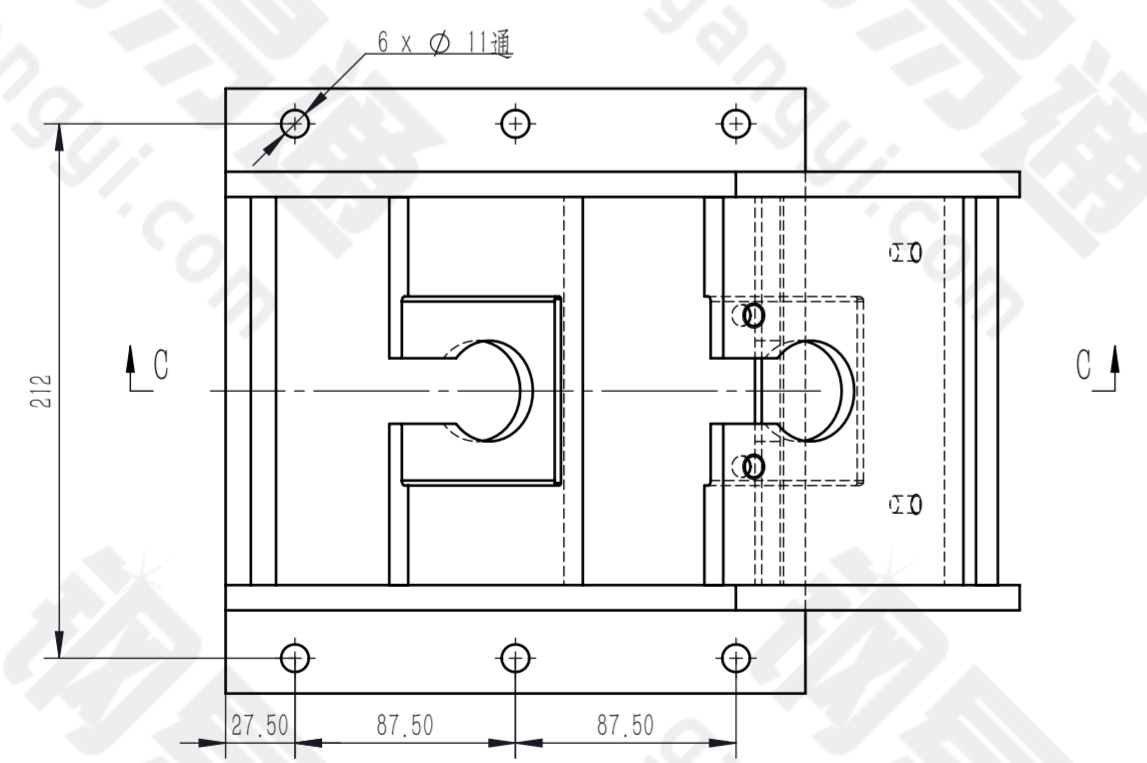
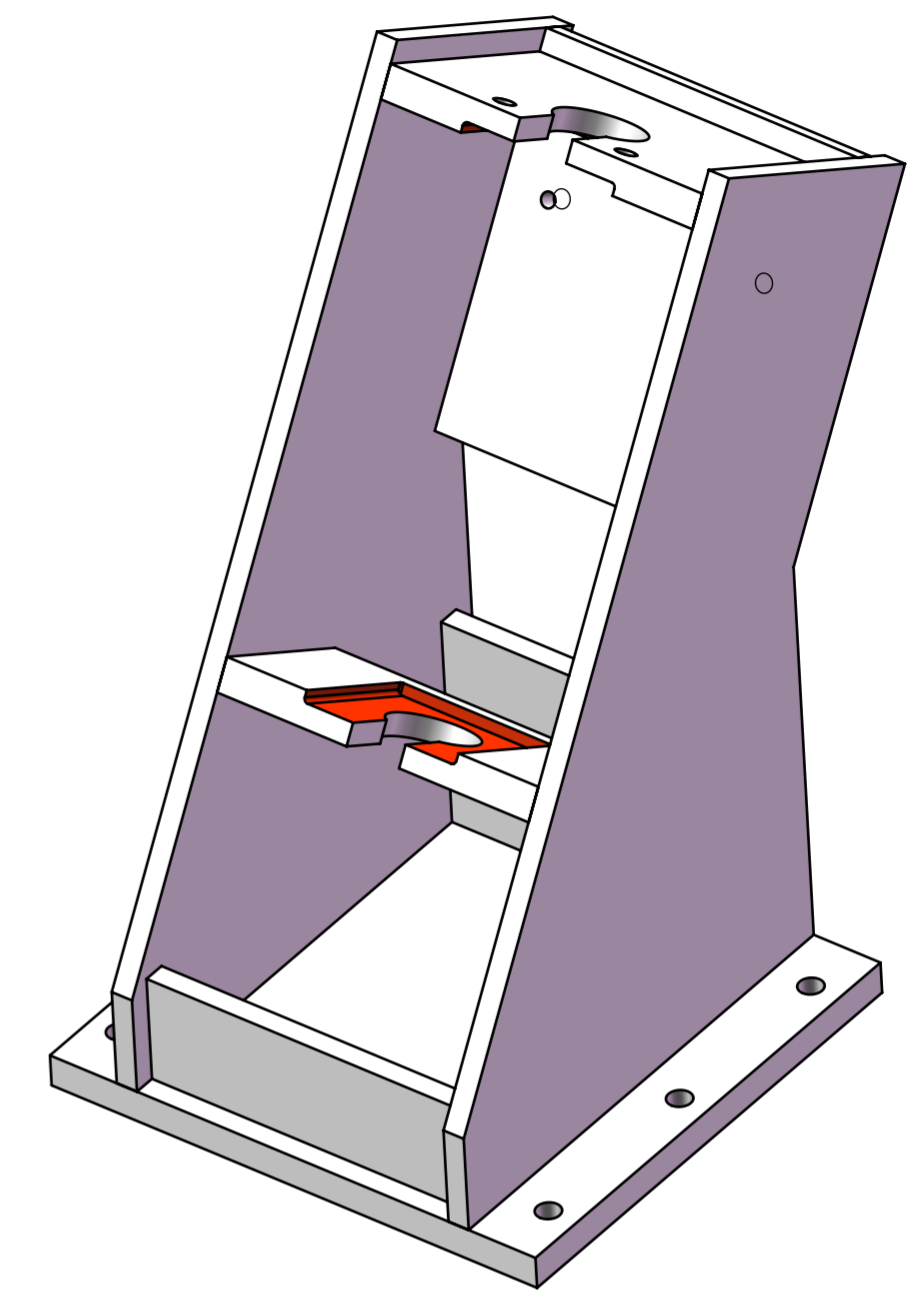
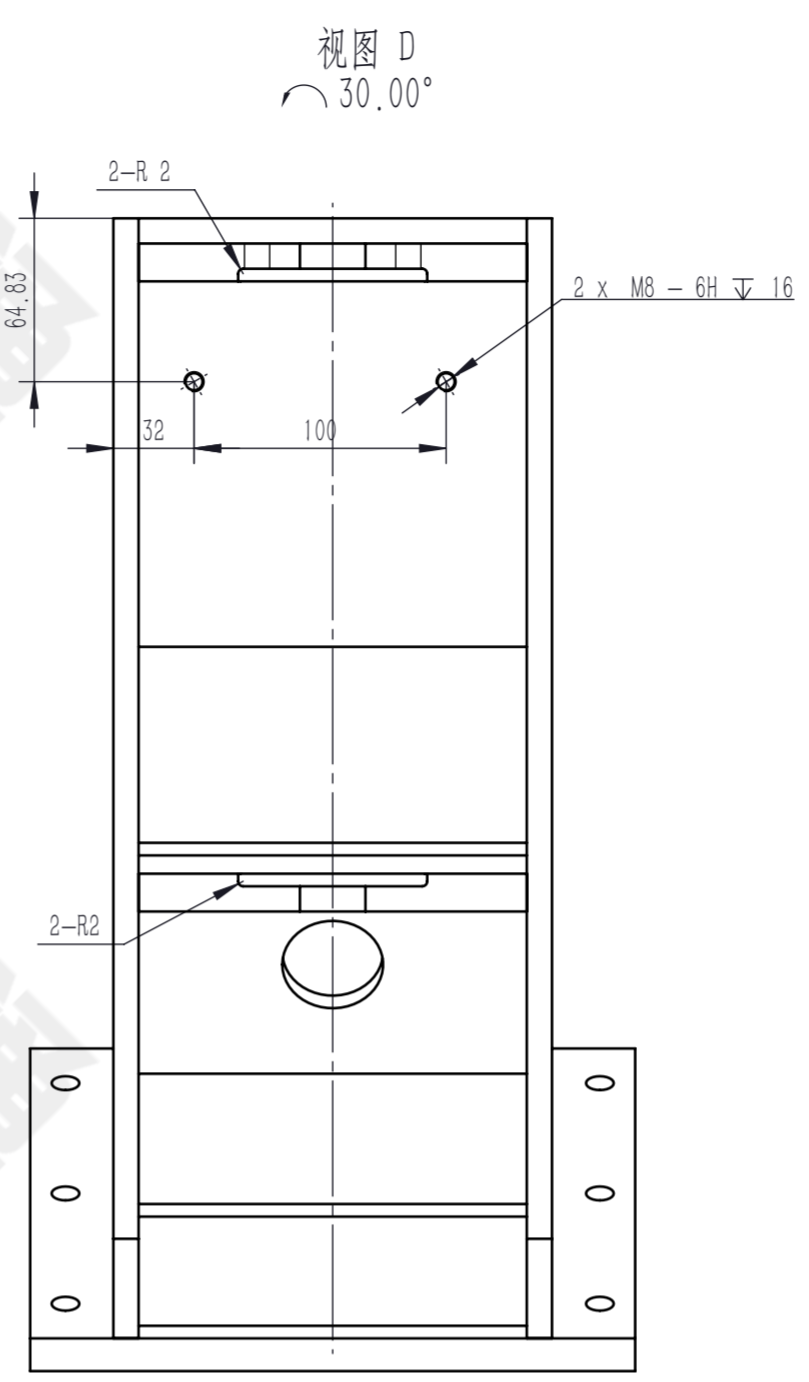
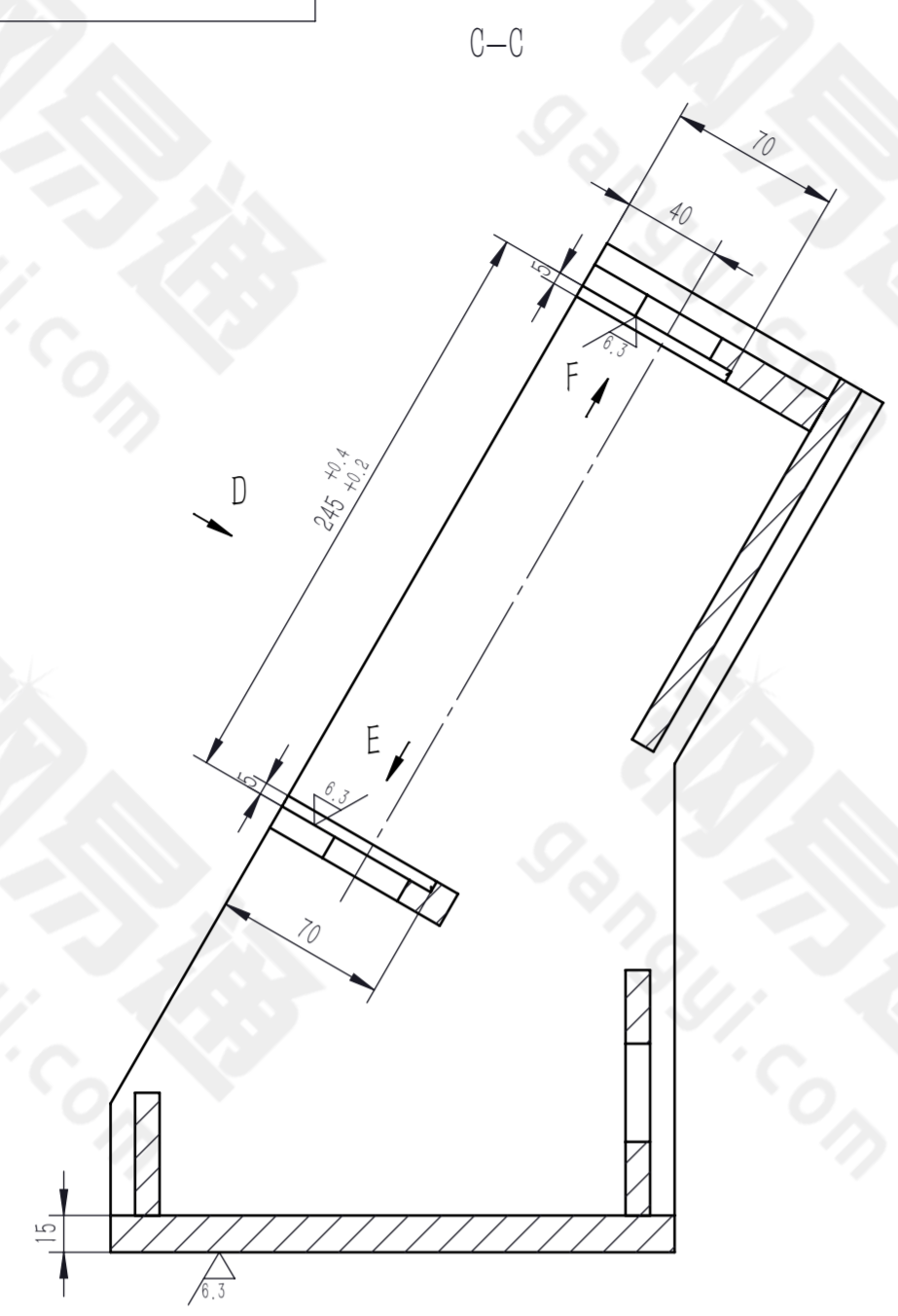
- 1、下料周边 $\sqrt{12.5}$ 。
- 2、焊缝不能有气孔、夹渣等严重缺陷。
- 3、未注焊缝均为连续焊缝，未注焊缝高度不低于相邻最低板厚。
- 4、未注尺寸公差及形位公差按照GB/T19804-2005 B级执行。
- 5、焊接去除应力后加工。
- 6、挂标签标记图号。

| No./序号 | Part Name/零件名称 | Type/规格型号 | Qty./数量 | Material/材料 | Weight/重量 | Remark/备注 |
|--------|----------------|----------------|---------|-------------|-----------|-----------|
| 7 | 板 | 154 × 50 × 10 | 1 | Q235A | | |
| 6 | 板 | 154 × 100 × 10 | 1 | Q235A | | |
| 5 | 板 | 154 × 80 × 15 | 1 | Q235A | | |
| 4 | 板 | 154 × 110 × 15 | 1 | Q235A | | |
| 3 | 板 | 154 × 170 × 10 | 1 | Q235A | | |
| 2 | 板 | 见图 | 2 | Q235A | | |
| 1 | 板 | 230 × 240 × 20 | 1 | Q235A | | |

| | | | | | | |
|--|--|-----------------------------|--|---|------------|----------|
| This drawing is property of August Mössner GmbH & Co KG. Copying and passing with permission only. | | Project Name | | Material: Q235A Surface Weight (kg): 25.89 | | Quantity |
| Date: 2020.12.22 Name: 梁奕武 | | Designation: 辊子支架 | | Project NO. | | |
| August Mössner GmbH & Co KG Maschinenfabrik 73569 Eschach | | Drawing-No: M27.0267B.10001 | | Index: 00 | Scale: 1:3 | |
| Sheet-No: 1 | | Sheet: 2 | | A2 | | 30 |

| Modification | Date | Name |
|--------------|------|------|
| A8 | | |
| A7 | | |
| A6 | | |
| A5 | | |
| A4 | | |
| A3 | | |
| A2 | | |
| A1 | | |

M27.0267B.10001



- 技术要求:
- 1、去除飞边毛刺, 棱角倒钝。
 - 2、未注尺寸公差按照GB/T1804-2000 m级执行。
 - 3、未注形位公差按照GB/T1184-96 K级执行。
 - 4、未注孔距误差按照±0.2执行。
 - 5、XXX位置刻印图号。

| | | | | | |
|--|--|---|------|----------------------------|-------------|
| This drawing is property of August Mössner GmbH & Co KG. Copying and passing with permission only. | | Project Name | | Material Q235A | Quantity |
| | | | | Surface Weight (kg) 22.95 | Project NO. |
| | | Date | Name | Designation 辊子支架 | |
| | | Drawn 2020.12.22 | 梁奕武 | | |
| | | Check | | | |
| | | Ref. | | | |
| | | August Mössner GmbH & Co KG Maschinenfabrik | | Drawing-No M27.0267B.10001 | Index 00 |
| | | 73569 Eschach | | Scale 1:3 | |
| Modification | | Date | Name | Sheet-No 2 | Sheet 2 |
| Date: M27.0267B.10001 | | Index | Date | A2 30 | |